

## **Kerámia elektromos fűtőtest**



**Használati utasítás**  
**Az eredeti utasítások fordítása**

## TECHNIKAI ADATOK

Feszültség: 230V

Frekvencia: 50 Hz

Állítható termosztát

Biztonsági hőkapcsoló

Védelem a túlmelegedés ellen

Beépített fogantyú Maximális fűtési

teljesítmény (W): 1500 Minimális fűtési

teljesítmény (W): 750

Köszönjük, hogy megvásárolta ezt a fűtőventilátort. Kérjük, olvassa el a használati utasítást, és a jövőbeni használatra biztos helyen őrizze meg. Az első bekapcsoláskor néhány percig enyhe szagot lehet érezni. Ez ártalmatlan, és a legtöbb fűtőberendezésnél előfordul, amikor Melegítse fel a gyárban esetleg felgyülemlt por- vagy zsírmaradványokat.

**Pro-Tech**  
shop

## Általános biztonsági utasítások

- A berendezés biztonságos üzemeltetése érdekében, kérjük, olvassa el ezt a használati útmutatót, mielőtt először használná a készüléket.
- Kövesse az összes biztonsági utasítást! Ellenkező esetben Ön és mások megsérülhetnek.
- Őrizze meg a használati utasítást és a biztonsági kézikönyvet későbbi használatra.
- Ha eladja vagy átadja a berendezést, akkor ezt a használati útmutatót is át kell adnia.
- A készülék csak akkor használható, ha megfelelően működik. Ha a termék vagy annak bármely része meghibásodik, azt ki kell vonni a forgalomból és megfelelően meg kell semmisíteni.
- Soha ne használja a készüléket robbanásveszélyes helyiségben vagy gyúlékony folyadékok vagy gázok közelében.
- Mindig győződjön meg arról, hogy a kikapcsolt készüléket nem lehet véletlenül újraindítani.
- Ne használjon olyan berendezést, amelynek kapcsolója nem működik megfelelően.
- Tartsa távol a gyermekeket a készüléktől! Tartsa a készüléket gyermekek és más illetéktelen személyek elől elzárva.
- Ne terhelje túl a készüléket. Ne használja a berendezést olyan célokra, amelyekre nem rendeltetése.
- Biztosítsa, hogy a gyermekek ne játszanak a készülékkel.
- Mindig tartsa be a vonatkozó nemzeti és nemzetközi biztonsági, egészségügyi és munkaügyi előírásokat.

## Elektromos biztonság

- A készüléket csak megfelelően felszerelt és földelt konnektorhoz szabad csatlakoztatni.
- A biztosítéknak olyan áramvédőnek kell lennie, amelynek mért maradóárama legfeljebb 30 mA.
- A készülék csatlakoztatása előtt győződjön meg arról, hogy a tápegység megfelel a készülék specifikációjának.
- A készüléket csak a megadott feszültség- és teljesítményhatárokon belül szabad használni (lásd a típustáblát).
- Ne érintse meg a hálózati csatlakozót nedves kézzel! Mindig a hálózati dugót húzza ki, ne a kábelt.
- Ne hajlítsa, ne szorítsa, ne húzza, ne húzza és ne járjon a kábelen, védje azt az éles

szélektől, az olajtól és a magas hőmérséklettől.

- Ne emelje fel a készüléket a kábellel, és ne használja a kábelt a rendeltetésétől eltérő célra.



- Minden használat előtt ellenőrizze a dugót és a kábelt.
- Ha a tápkábel megsérült, azonnal húzza ki a dugót. Soha ne használja a készüléket, ha a tápkábel sérült.
- Ha a készülék nincs használatban, győződjön meg róla, hogy a dugó ki van húzva.
- A hálózati kábel csatlakoztatása előtt győződjön meg arról, hogy a készülék ki van kapcsolva.
- A készülék szállítása előtt válassza le a tápegységet.
- Ha a készülék tápkábele megsérült, azt a gyártónak, vagy egy hivatalos szerviznek kell kicserélnie.  
központ vagy hasonlóan képzett személy.

### **Készülék-specifikus biztonsági utasítások**

- A környezetnek mentesnek kell lennie a könnyen gyúlékony vagy robbanásveszélyes anyagoktól.
- A készüléknek teljes kerületével sík, vízszintes felületen kell állnia.
- Az elülső rács és más tárgyak közötti távolságnak legalább 65 cm-nek kell lennie. A készülék mögötti térnek tárgyaktól mentesnek kell lennie a levegőellátás biztosítása érdekében.
- A forgási modell esetében a forgási területnek szabadnak kell lennie.
- A készüléket nem szabad a falhoz rögzíteni.
- A berendezés nem használható kültéren.
- A készüléket soha nem szabad felügyelet nélkül működtetni.
- Soha ne dugjon tárgyakat a szellőzőrácsra keresztül a készülékbe. Halálos veszély!
- Soha ne tegye ki a készüléket víznek vagy más folyadékoknak.
- A készüléket nem szabad olyan helyiségben használni, ahol kád, zuhanyzó vagy úszómedence van, illetve mosogató vagy vízcsatlakozás közelében.
- A készüléket nem szabad letakarni. Tűzveszély áll fenn.
- Ne használjon adaptereket vagy hosszabbító kábeleket.
- Ne használja a fűtőberendezést időzítővel vagy más automatikus indítású kapcsolóval együtt, mert fennáll a tűzveszély.
- Ezt a készüléket 8 éves vagy annál idősebb gyermekek, valamint csökkent fizikai, érzékszervi vagy szellemi képességekkel rendelkező, illetve tapasztalat és ismeretek hiányában nem rendelkező személyek is használhatják a következőkhöz.

feltéve, hogy felügyelet alatt állnak, vagy oktatásban részesültek a berendezés biztonságos használatára vonatkozóan, és képesek megérteni az ezzel járó kockázatokat. A gyermekek nem játszhatnak a berendezéssel. Tisztítás és  
A felhasználói karbantartást nem végezhetik felügyelet nélküli gyermekek.



- A 3 év alatti gyermekeket távol kell tartani a készüléktől, kivéve, ha folyamatosan megfigyelés alatt.

- FIGYELEM! A készülék egyes részei nagyon felforrósodhatnak és égési sérüléseket okozhatnak. Különös figyelmet kell fordítani a gyermekekre és a veszélyeztetett személyekre.

## **A készülék célja**

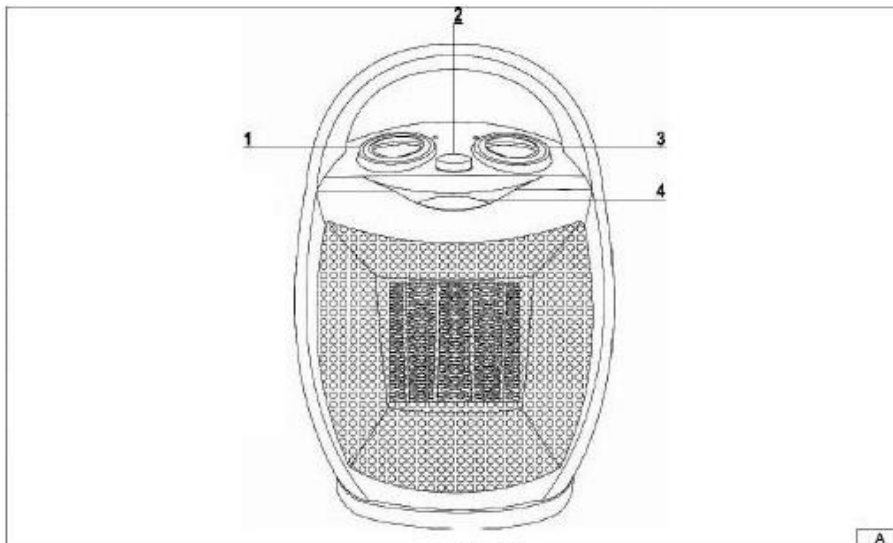
A ventilátor olyan berendezés, amelyet arra használnak, hogy meleg vagy hideg levegőt (ventilátorként) préseljenek zárt helyiségekbe a lakók hőkomfortjának javítása érdekében. A beépített érzékelőnek köszönhetően a fűtőberendezés automatikus működésre képes, azaz.

időszakos be- és kikapcsolás a kívánt hőmérséklet fenntartása érdekében. A készüléket felújítási és építési munkálatoknál, javítóműhelyekben, amatőr munkáknál szabad használni, feltéve, hogy a használat és a megengedett munkavégzés feltételei a használati utasításban szereplő feltételek.



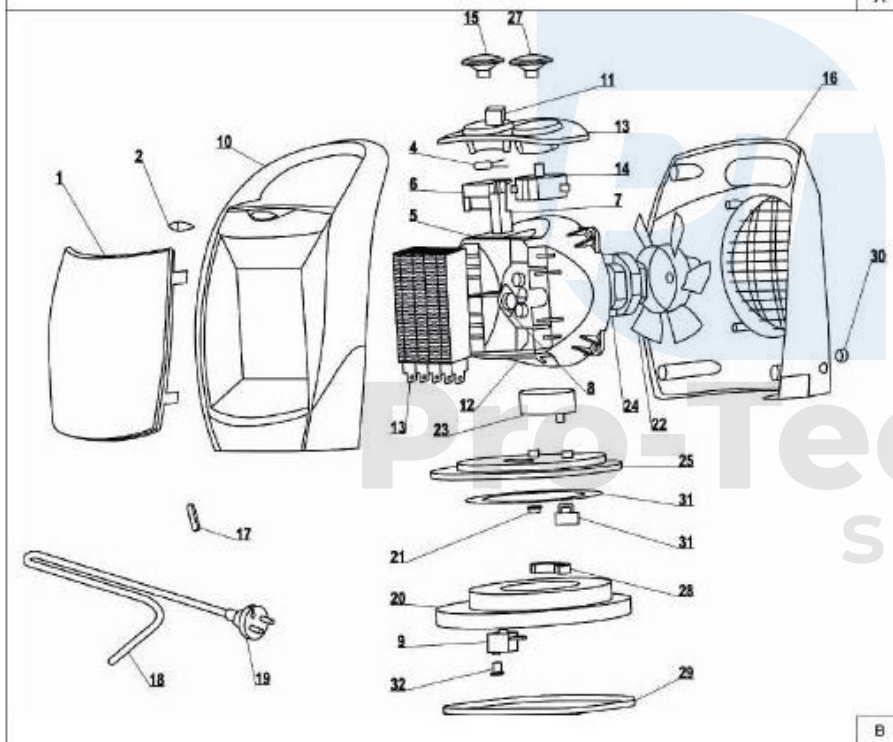
Pro-Tech  
shop

## A FŰTŐVENTILÁTOR LEÍRÁSA ÉS ELEMEI



A)

1. Termosztát gomb
2. Oszcilláló kapcsoló
3. Teljesítménybeállító gomb
4. Jelző dióda



B



## **Csatlakozás a hálózathoz**

Mielőtt csatlakoztatja a készüléket a tápforráshoz, győződjön meg arról, hogy a tápfeszültség megfelel a típustáblán feltüntetett értéknek. Az elektromos tápegység beszerelésének a következőknek kell lennie az elektromos berendezésekre vonatkozó alapvető követelményeknek megfelelően kell elvégezni, és meg kell felelniük a biztonsági követelményeknek.

## **Karbantartás**

Minden szervizelési műveletet úgy végezzen el, hogy a készüléket leválassza az áramforrásról.

*A fűtőventilátor bekapcsolása előtt:*

- Ellenőrizze a tápkábel, a kapcsoló és a fedél állapotát mechanikai sérülések, nedvesség stb. szempontjából.

*Munka után:*

- a készülék kikapcsolásához fordítsa a vezérlőgombot a "0" állásba;  
- válassza le a készüléket a tápegységről, hogy megakadályozza a készülék véletlen bekapcsolását. A címen a burkolat tisztításakor nedves ruhával, majd száraz ruhával törölje át a készülék felületét. Ne használjon tisztítószereket a készülék tisztításához. Ne engedjen vizet a készülék belsejébe.

Rendszeresen fújja ki a fűtőttest belsejét, pl. kompresszorral. Ha a fűtőttestet hosszabb ideig nem használja, tárolja a csomagolásában meleg, száraz helyen, hogy a készülékre ne kerüljön por. A készülék fedelét és a fűtőttestet alaposan hűtse le, mielőtt a csomagolásba helyezné.

## **USE**

Csatlakoztassa a fűtőberendezést egy megfelelő konnektorba, kövesse a beállítási útmutatóban szereplő összes utasítást, és on.

## **TERMOSTAT**

A hőtéljesítmény növeléséhez forgassa az óramutató járásával megegyező irányba.



*Csak a ventilátor funkció használatához:*

- Fordítsa a vezérlógombot a "FAN " állásba.

*A fűtési funkció használata:*

- A szabályozógombot az "I" állásba fordítsa az alacsony fűtési hatáshoz és a "II" állásba a teljes fűtési hatáshoz.
- Állítsa be a fűtési szintet a termosztátgomb fokozatos elforgatásával az óramutató járásával megegyező irányba a legalacsonyabb hőmérséklethez, és teljesen az óramutató járásával megegyező irányba a legmagasabb hőmérséklethez.
- A termosztát a beállított hőmérséklet elérésekor bekapcsolja a fűtési funkciót a kiválasztott helyiségben, és automatikusan visszakapcsol, ha a hőmérséklet csökken.
- A maximális hőteljesítmény érdekében használja a "II" fokozatot, a termosztátot teljesen az óramutató járásával megegyező irányba forgatva. Az egyenletes hőelosztáshoz a szobában nyomja meg a "SWING" gombot.

## **ELŐFŰTÉS**

- A termosztát leállítja a gépet, ha az túlmelegszik.
- A túlmelegedést a hátul vagy elöl lévő eltömődött légbeömlő nyílások okozhatják. Ha ez megtörténik, húzza ki a gépet a hálózathoz, és hagyja kikapcsolva legalább harminc percig. Távolítsa el a szennyeződések, és indítsa újra a ventilátort.
- Ha a fűtőberendezés leáll, a legvalószínűbb ok a kiégett biztosíték. Csak cserélje ki a dugóban lévő 13A biztosítékot, és csatlakoztassa újra.

## **TISZTÍTÁS**

**VESZÉLY! Sérülésveszély! Tisztítás előtt mindig húzza ki a dugót a konnektorból.**

- Kapcsolja ki a készüléket, és várja meg, amíg az teljesen lehűl.
- Húzd ki a dugót.
- Törölje le a készüléket enyhén nedves ruhával.